



Siems & Klein spol. s r. o.

AUTOSERVISNÍ TECHNIKA - PRODEJ, SERVIS, LEASING

Krajní 1230, 22 42 Jesenice u Prahy, Praha - západ

Tel.: 608 98 39 68 (M. Bednář), 27201 6955, fax 27201 6944

martin.bednar@siems-klein.cz, firma@siems-klein.cz, www.siems-klein.cz

NUSSBAUM SMART LIFT 2.40 SL (výrobce Německo)

**2 sl. mechanický zvedák, nosnost 4000 kg
použití pro osobní vozidla a delší dodávky**

1. **SL240.0000 100D-5001** barva modrá
SL240.0000 100D-7016 barva šedá
- NUSSBAUM SMART LIFT 2.40 SL**, 2 sloupový průjezdný asymetrický zvedák s horním spojením sloupů pro zvedání osobních vozidel a dlouhých dodávek (např. Fiat Ducato, Peugeot Boxer nebo Citroen Jumper s rozvorem 4035 mm), **nosnost 4 t**, celková výška 3685-4170 mm, **přední ramena 570-1160 mm**, **zadní ramena 1130-1840 mm**, podpěry nastavitelné výškově 115-190 mm, vnitřní vzdálenost mezi sloupy 2770 mm, zdvih 2060 mm, **E-SET sada** - zásuvka 220 V a stlačený vzduch pro připojení nářadí, vnější šířka zvedáku 3350 mm, elektronická synchronizace chodu ramen

Příslušenství - výškové nástavce pro dodávky :

2. **225SL08300** NUSSBAUM, nástavce na výsuvná ramena, výška 44 mm, sada 4 ks
3. **232HEL48081** NUSSBAUM, nástavce na výsuvná ramena, výška 151 mm, sada 4 ks
4. **232SEL48593** NUSSBAUM, nástavce na výsuvná ramena, výška 155-195 mm, sada 4 ks
5. **232SEL48530** NUSSBAUM, nástavce na výsuvná ramena, výška 190-240 mm, sada 4 ks



Nussbaum
HEBETECHNIK





Siems & Klein spol. s r. o.

AUTOSERVISNÍ TECHNIKA - PRODEJ, SERVIS, LEASING

Krajní 1230, 22 42 Jesenice u Prahy, Praha - západ

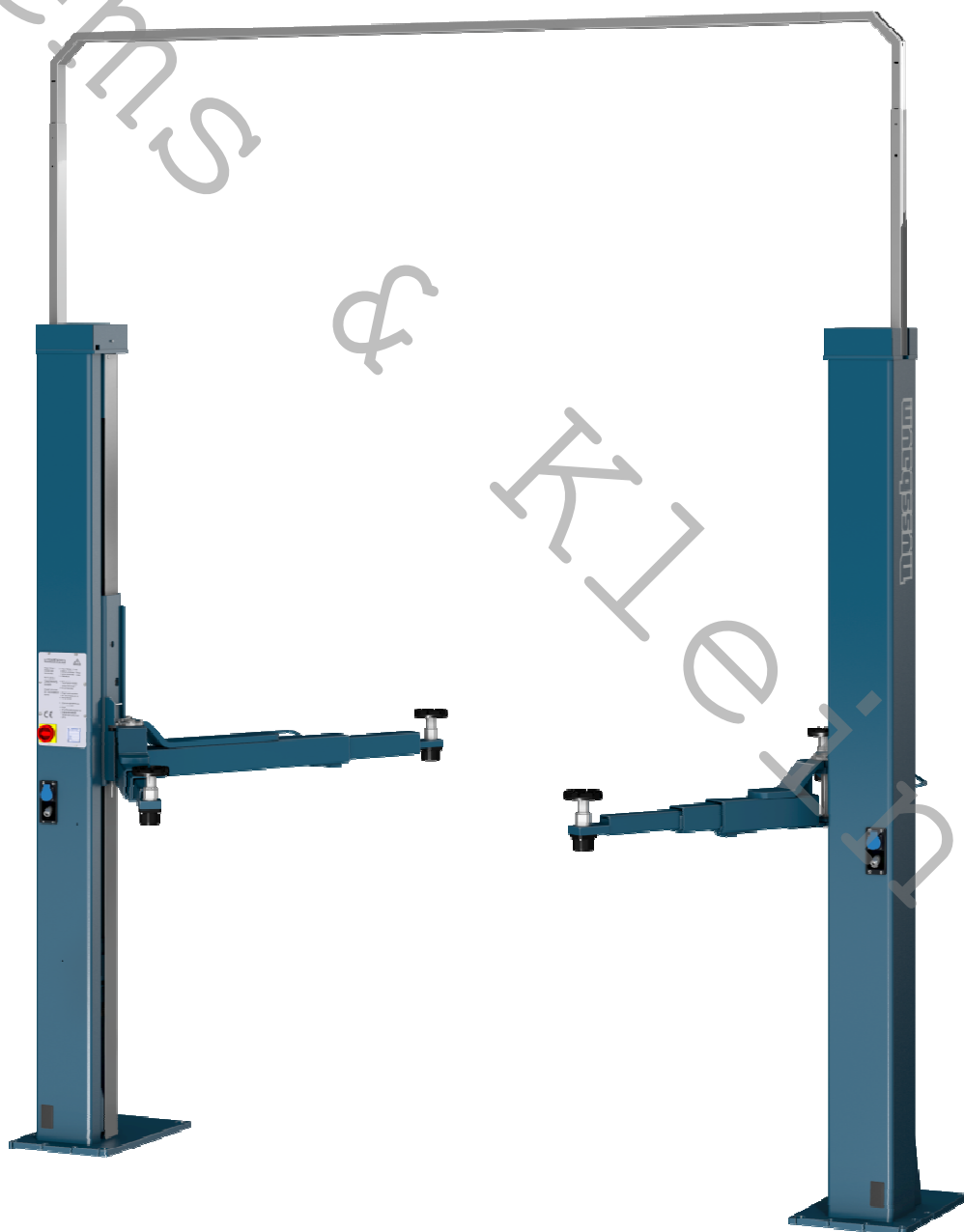
Tel.: 608 98 39 68 (M. Bednář), 27201 6955, fax 27201 6944

martin.bednar@siems-klein.cz, firma@siems-klein.cz, www.siems-klein.cz

NUSSBAUM SMART LIFT 2.40 SL (výrobce Německo)

2 sl. mechanický zvedák, nosnost 4000 kg
použití pro osobní vozidla a delší dodávky

Nussbaum





Siems & Klein spol. s r. o.

AUTOSERVISNÍ TECHNIKA - PRODEJ, SERVIS, LEASING

Krajní 1230, 22 42 Jesenice u Prahy, Praha - západ

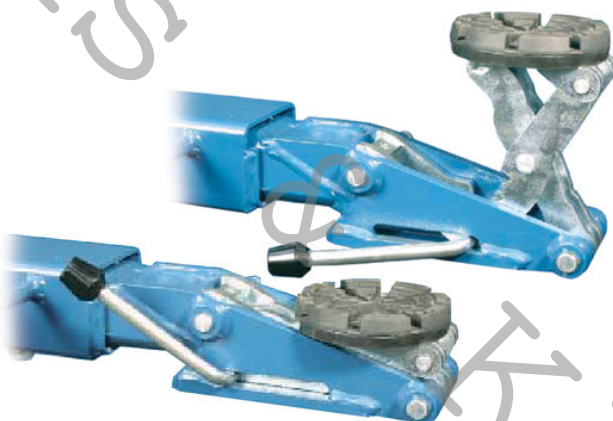
Tel.: 608 98 39 68 (M. Bednář), 27201 6955, fax 27201 6944

martin.bednar@siems-klein.cz, firma@siems-klein.cz, www.siems-klein.cz

NUSSBAUM SMART LIFT 2.40 SL MM (výrobce Německo)

2 sl. mechanický zvedák, nosnost 4000 kg, verze MINI MAX s podpěrami 75-185 mm
použití pro nižší osobní vozidla a delší dodávky

1. **SL240.0000** **NUSSBAUM SMART LIFT 2.40 SL**, 2 sloupový průjezdný asymetrický zvedák
141D-5001 s horním spojením sloupů pro zvedání osobních vozidel a dlouhých dodávek
barva modrá (např. Fiat Ducato, Peugeot Boxer nebo Citroen Jumper s rozvorem 4035 mm),
nosnost 4 t, celková výška 3685-4170 mm, **přední ramena 635-1065 mm**,
SL240.0000 **zadní ramena 1130-1840 mm**, MINI MAX podpěry nastavitelné výškově
141D-7016 75-185 mm, vnitřní vzdálenost mezi sloupy 2770 mm, zdvih 2060 mm, **E-SET**
barva šedá **sada** - zásuvka 220 V a stlačený vzduch pro připojení nářadí, vnější šířka
zvedáku 3350 mm, elektronická synchronizace chodu ramen



Nussbaum
HEBETECHNIK



Siems & Klein spol. s r. o.

AUTOSERVISNÍ TECHNIKA - PRODEJ, SERVIS, LEASING

Krajní 1230, 22 42 Jesenice u Prahy, Praha - západ

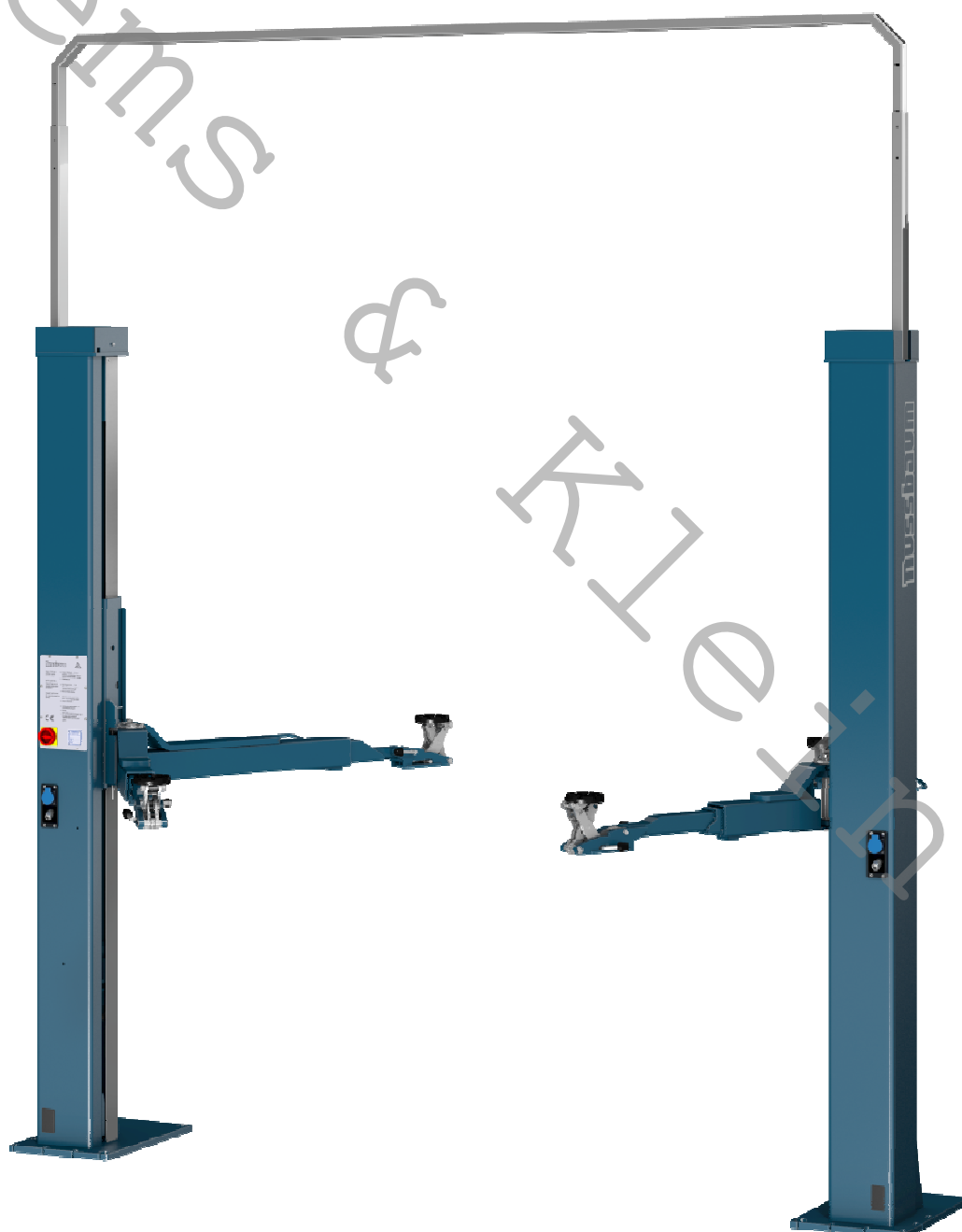
Tel.: 608 98 39 68 (M. Bednář), 27201 6955, fax 27201 6944

martin.bednar@siems-klein.cz, firma@siems-klein.cz, www.siems-klein.cz

NUSSBAUM SMART LIFT 2.40 SL MM (výrobce Německo)

2 sl. mechanický zvedák, nosnost 4000 kg, verze MINI MAX s podpěrami 75-185 mm
použití pro nižší osobní vozidla a delší dodávky

Nussbaum





Siems & Klein spol. s r. o.

AUTOSERVISNÍ TECHNIKA - PRODEJ, SERVIS, LEASING

Krajní 1230, 22 42 Jesenice u Prahy, Praha - západ

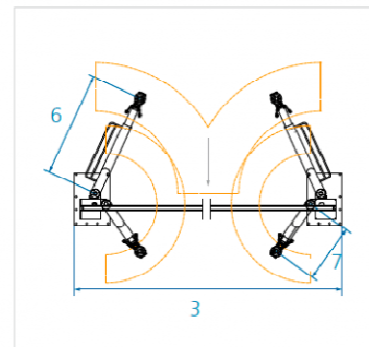
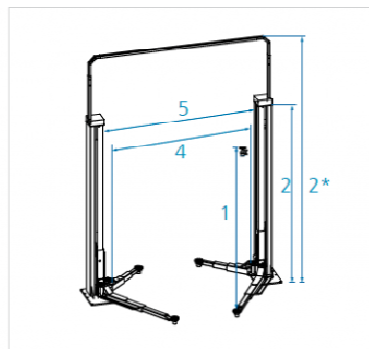
Tel.: 608 98 39 68 (M. Bednář), 27201 6955, fax 27201 6944

martin.bednar@siems-klein.cz, firma@siems-klein.cz, www.siems-klein.cz

NUSSBAUM (výrobce Německo) - 2 sl. zvedák 4000 kg barva modrá RAL 5001 nebo tmavá šedá RAL 9016



SMART LIFT	2.40 SL
Capacidad (kg)	4000
Tiempo Ascenso (sec)	46 / 40
1 Tiempo Descenso (mm)	2060
Punto de Recogida (mm)	115-190
Versión: MINI-MAX	75-185
2 Altura Total (mm)	2890
Altura Total conexión superior (mm)	3685-4170
3 Ancho Total (mm)	3350
4 Ancho máx del vehículo (mm)	2514
5 Distancia entre Columnas (mm)	2770
6 Brazo largo (mm)	1130-1840
Versión: MINI-MAX	1130-1840
7 Brazo corto (mm)	570-1160
Versión: MINI-MAX	630-1065
Motor (kW)	2 x 1,5
Alimentación (V/Hz)	400 / 50



Nussbaum





Siems & Klein spol. s r. o.

AUTOSERVISNÍ TECHNIKA - PRODEJ, SERVIS, LEASING

Krajní 1230, 22 42 Jesenice u Prahy, Praha - západ

Tel.: 608 98 39 68 (M. Bednář), 27201 6955, fax 27201 6944

martin.bednar@siems-klein.cz, firma@siems-klein.cz, www.siems-klein.cz

NUSSBAUM (Německo) - 2 sl. zvedák 4000 kg
se spojením sloupů v podlaze, barva tmavá šedá RAL 9016





Siems & Klein spol. s r. o.

AUTOSERVISNÍ TECHNIKA - PRODEJ, SERVIS, LEASING

Krajní 1230, 22 42 Jesenice u Prahy, Praha - západ

Tel.: 608 98 39 68 (M. Bednář), 27201 6955, fax 27201 6944

martin.bednar@siems-klein.cz, firma@siems-klein.cz, www.siems-klein.cz

PODMÍNKY INSTALACE

2 SLOUPOVÉ ZVEDÁKY NUSSBAUM 4 t

Složení zvedáku a příprava podlahy - zajišťuje vždy odběratel :

- složení zvedáku od přepravce na místo montáže
- dodržení rovinnosti podlahy 1 mm/1000 mm
- kvalita litého betonu v místech kotvení zvedáku - B 15 dle ČSN 731201 min. montážní tloušťka betonu 200 mm, beton musí být vyztužený a bez prasklin
- v případě nekvalitního betonu je nutné vybetonovat v místě ukotvení u 2 sloupových zvedáků plochu 1600 x 4000 mm do hloubky 500 mm s rovinností 1 mm/1000 mm, popř. musí být pod každým z obou sloupů základ cca 1000 x 1000 mm, hloubka 500 mm
- zvedák nesmí být umístěn ve vlhkém a výbušném prostředí
- při umístění zvedáku doporučujeme vzít v úvahu volný nájezd na zvedák a směr nájezdu, vzdálenost sloupů od zdí dle bezpečnostních předpisů je minimálně 700 mm

Přívod elektrické instalace, stlačeného vzduchu - zajišťuje vždy odběratel :

- u 2 sloupového zvedáku bude přívod proveden vrchním vedením k pravému sloupu zvedáku ve směru nájezdu nebo propojení sloupů lze mít i v chrániče pod úroveň podlahy, výkres zástavby viz. další příloha nebo jej zašleme na vyžádání obratem
- přívod 3x400/230 V +N +PE, 50 Hz, kabel Cu 5x2,5 mm² s rezervou 2 m pro připojení do ovládací skříně (volně ložený kabel je nepřípustný)
- přívod musí mít samostatné jištění jističem C nebo D 16-20 A (příkon motoru do 3 kW)
- instalace přívodu musí být provedena odborníkem při zachování všech bezpečnostních předpisů a norem
- konečnou instalaci přívodu doporučujeme realizovat až po definitivním umístění zvedáku na místo v daném provozu

Povinnosti dodavatele Siems & Klein, spol. s r.o. :

- postavení a montáž zvedáku
- připojení do ovládací skříně zvedáku a odzkoušení všech funkcí zvedáku
- zaškolení obsluhy odběratele
- předání návodu na obsluhu, předávacího protokolu (zakázka, faktura) a záručního listu

Ceníkové sazby za montáž zvedáků platí za předpokladu, že jsou splněny všechny výše uvedené podmínky. Veškeré více práce, např. vyrovnávání zvedáku při nedodržení rovinnosti, opětovné připojení do ovládací skříně, hradí odběratel včetně materiálu.

V případě potřeby nabízíme technickou pomoc.